

Produktbeschreibung

Die Tasterschnittstellen der quick-Serie xxx-QU können 4 / 8 Eingänge verarbeiten.
Die Schnittstelle TS4FL-2-QU besitzt darüber hinaus 4 LED Ausgänge.

Über die Anschlußdrähte auf der Rückseite können diverse Schalter (und LED 's) direkt angebunden werden.

Die Programmierung der Geräte kann über die auf den Geräten vorhandenen Drehkodierschalter ohne weitere Software erfolgen. Bei Bedarf können die Geräte jederzeit auch wie jedes KNX Gerät mit der ETS in Betrieb genommen werden.

technische Daten

max. Gruppenadressen	80
Eingangssignal	4x / 8x potentialfrei max. Leitungslänge 5m
LED Ausgänge	4x 5V / gesamt max. 5mA
Schutzart	IP 20
Abmessungen	43 x 51 x 20mm
Montage	u.P. Schalterdose
Betriebstemperatur	-5 +45 °C

Montage / Anschluss

Einzeladern 6-polig	Tastereingänge A-D
Einzeladern 6-polig	Tastereingänge E-H (TS4FL-2QU = LED Ausgänge)
Steckklemme sw/rt	KNX Anschluss

Das Gerät ist zur Montage in u.P. Schalterdosen vorgesehen.
Es wird empfohlen falls möglich eine tiefe Ausführung zu verwenden, welche jedoch nicht zwingend erforderlich ist.

Inbetriebnahme

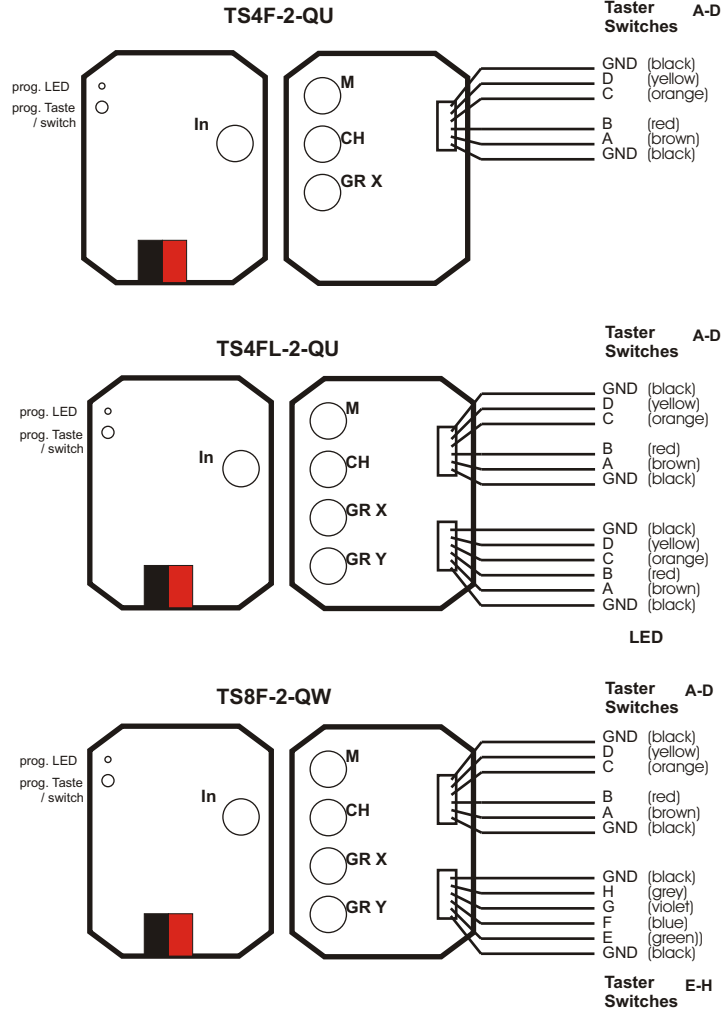
Das Zuweisen der Verbindungsadressen erfolgt über die auf den Geräten vorhandenen Drehkodierschalter (quick-Modus).
Eine ausführliche Anleitung steht auf www.knx-quick.de zum Download bereit.

Eine Programmierung mittels ETS Software ist jederzeit möglich.

Warnhinweise

Die geltenden Sicherheits- und Unfall-verhütungsvorschriften sind zu Beachten!
Das Gerät darf nicht geöffnet werden. Ein defektes Gerät ist unverzüglich auszutauschen und an die Lingg & Janke OHG zurück zu senden!

TS4F-2-QU / TS4FL-2-QU / TS8F-2-QU



Push button interface with separate single connectors

Description

The xxx-2-QU push button interfaces are suited for 4 / 8 separate inputs. Furthermore the push button interface TS4FL-2-QU provides 4 LED outputs.

Via the single connectors on the backside it is possible to plug several push buttons (and LED 's) directly.

Programming the devices is usually done with the rotary coding switches. Whenever needed, programming via the ETS is possible, like any other standard KNX device.

Technical Data

max. group addresses	80
input	4x / 8x potential free max. cable length 5m
LED output	4x 5V / over all max. 5mA
protection class	IP 20
dimensions	43 x 51 x 20mm
installation	built in box
operating temperature	-5 +45 °C

Installation / Terminals

single connector 6-pin	switches input A-D
single connector 6-pin	switches input E-H (TS4FL-2-QU = LED output)
connector black/red	KNX

The device is provided for built in box mounting.
It is recommended to use a deep built in box.

Configuration

Assign the connection addresses take place by the rotary coding switches on the device (quick-mode).
A detailed manual is available at www.knx-quick.de.

Programming via the ETS is always possible, like any other standard KNX device.

Warnings

The device must only be installed and configured by a qualified professional.

Health and safety regulations have to be compiled with!
A faulty device must be returned immediately to Lingg-Janke.

Grundlagen

Jedes Gerät verfügt über Drehkodierschalter zur Einstellung der Verbindungsnummer.
Die Verbindungsnummer setzt sich aus der Kanalnummer (CH) und einer Gruppennummer (GR) zusammen.

Auf einem **Aktor** muss die Kanalnummer nicht eingestellt werden, diese ergibt sich durch die auf dem Aktor vorhandenen Kanäle.

Die Gruppennummer wird durch den Kodierschalter (GR X) eingestellt.

Zusätzlich besitzen alle Aktoren einen zweiten Kodierschalter für eine weitere (mithörende) Gruppe (GR Y) z.B. für Zentralschaltungen.

Auf einigen Aktoren sind zusätzliche Kodierschalter für Funktionsmodi (M) vorhanden. z.B. Zeiteinstellung beim Aktor mit Zeitfunktionen.

Beim **Sensor** wird dessen Funktion über die Kodierschalter für den zu schaltenden Kanal (CH) und zugehörige Gruppe (GR X), sowie des Funktionsmodus (M) definiert.

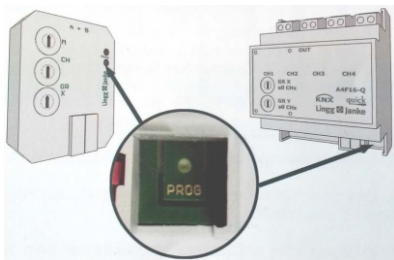
Sensoren mit LED Ausgängen haben zusätzlich eine zweite mithörende Gruppe (GR Y) für die Ansteuerung der LED's.

Die Anzahl der möglichen Gruppen ist auf 15 je Aktorart begrenzt. Somit ergeben sich die max. möglichen nutzbaren Kanäle von:

Schalten: 15 Gruppen x max. 9 Kanäle = 135
Jalousie: 15 Gruppen x max. 6 Kanäle = 90
Dimmen: 15 Gruppen x max. 4 Kanäle = 60

Programmierung

Nach Einstellen der gewünschten Funktionen und Zuordnung zu den Gruppen, werden durch drücken der Programmierstaste am Gerät die Parameter gespeichert. Während der Speicherung leuchtet die LED.



Sobald die LED aufhört zu leuchten sind die (neuen) Einstellungen dauerhaft gespeichert.

Werden alle Kodierschalter auf 0 gestellt, kann das Gerät wie ein Standard KNX Gerät mittels ETS Software programmiert werden.

Sensoren

In		or		0 = channel A 1 = channel B . 7 = channel H
Mode				
0 Schalten 0 - 0 (zentral AUS)				0 switching 0 - 0 (central OFF)
1 Schalten 0 - 1				1 switching 0 - 1
2 Dimmen				2 dimming
3 Jalousie				3 blind / shutter

0 alle Kanäle (zentral)	Kanal		Channel
1 Kanal 1			
2 Kanal 2			
....			
9 Kanal 9			

0 deaktiviert	Gruppe(n)		Group(s)
1 Gruppe 1			
2 Gruppe 2			
....			
F Gruppe F			

GR X und GR Y auf 0 = Programmierung per ETS

Aktoren

0 Aus	6 1 Min.	B 3 Min.	Modus		Mode	0 off	6 1 min.	B 3 min.
1 5 Sek.	7 2 Min.	mit Vorwarnung	Schaltaktor mit Treppenlichtfunktion:		switching	1 5 sec.	7 2 min.	with pre-warning
2 10 Sek.	8 3 Min.	C 4 Min.			actor with	2 10 sec.	8 3 min.	C 4 min.
3 15 Sek.	9 4 Min.	mit Vorwarnung			time function	3 15 sec.	9 4 min.	with pre-warning
4 20 Sek.	A 2 Min.	D 5 Min.			4 20 sec.	A 2 min.	D 5 min.	
5 40 Sek.	mit Vorwarnung	E 10 Min.			5 40 sec.	with pre-warning	E 10 min.	
		F 20 Min.					F 20 min.	

0 Jalousie	Modus		Mode
1 Jalousie mit Sicherheit	Jalousieaktor mit Einzelsteuerung		blind / shutter actuator with single control
2 Rollläden			
3 Rollläden mit Sicherheit			

0 deaktiviert	Gruppe(n)		Group(s)
1 Gruppe 1			
2 Gruppe 2			
....			
F Gruppe F			

GR X und GR Y auf 0 = Programmierung per ETS

Start Guide

Sensors

		or		Mode
0 steigende Flanke 0 (Licht + Dimmer)	0 rising edge 0 (light + dimmer)			
1 Licht steigende Flanke 0	1 light rising edge 0			
2 Licht steigende Flanke 1	2 light rising edge 1			
3 Licht steigend UM	3 rising edge toggle light			
4 Licht steigend 0 fallend 1	4 rising edge0 falling edge 1			
5 Licht steigend 1 fallend 0	5 rising edge 1 falling edge 0			
6 kurz dim 0 / lang dim ab	6 short dim 0 / long dim down			
7 kurz dim 1 / lang dim auf	7 short dim 1 / long dim up			
8 steigend Dim UM	8 rising edge toggle dimmer			
9 kurz 1 / lang Jalousie ab	9 short 1 / long shutter down			
A kurz 0 / lang Jalousie auf	A short 0 / long shutter up			
B steigend Jalousie UM	B rising edge toggle shutter			
C steigend Rollläden ab	C rising edge shutter down			
D steigend Rollläden auf	D rising edge shutter up			
E Heizung steigend 0 / fallend 1 (zyklisch)	E heat rising edge 0 / falling edge 1 (cyclic)			
F Heizung steigend 1 / fallend 0 (zyklisch)	F heat rising edge 1 / falling edge 0 (cyclic)			

0 all channels (zentral)	Kanal		Channel
1 channel 1			
2 channel 2			
....			
9 channel 9			

0 deaktiviert	Gruppe(s)		Group(s)
1 group 1			
2 group 2			
....			
F group F			

GR X and GR Y at 0 = programming via ETS

Actuators

0 off	6 1 min.	B 3 min.	Modus		Mode	0 off	6 1 min.	B 3 min.
1 5 sec.	7 2 min.	with pre-warning	Schaltaktor mit Treppenlichtfunktion:		switching	1 5 sec.	7 2 min.	with pre-warning
2 10 sec.	8 3 min.	C 4 min.			actor with	2 10 sec.	8 3 min.	C 4 min.
3 15 sec.	9 4 min.	mit Vorwarnung			time function	3 15 sec.	9 4 min.	with pre-warning
4 20 sec.	A 2 min.	D 5 min.			4 20 sec.	A 2 min.	D 5 min.	
5 40 sec.	with pre-warning	E 10 min.			5 40 sec.	with pre-warning	E 10 min.	
		F 20 min.					F 20 min.	

0 blind	Modus		Mode
1 blind with security	Jalousieaktor mit Einzelsteuerung		blind / shutter actuator with single control
2 shutter			
3 shutter with security			

0 deaktiviert	Gruppe(n)		Group(s)
1 group 1			
2 group 2			
....			
F group F			

GR X and GR Y at 0 = programming via ETS

Basic information

Every device features a rotary coding switch for setting the connection number.

The connection number is made up of the channel number (CH) and the group number (GR).

The channel number must not be set on the actuator – it is displayed on the channels on the actuator.
The group number is set using a coding switch (GR X).

Furthermore, all actuators have a second coding switch for a further (listening) group (GR Y) – e.g. for central switches.

On some actuators, there are further coded switches for function modes (M). These can be used, for example, to input time information on actuators with time functions.

For the sensor, the settings on the channel to be switched, the appropriate group (GR X), and the function mode, are defined using the coding switches.

Sensors with LED outputs have an additional second listening group (GR Y) for controlling the LEDs.

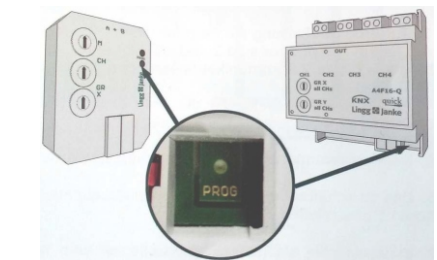
A maximum of 15 groups can be used per actuator. This means that the maximum number of usable channels is:

Switches: 15 groups x max. 9 channels = 135
Shutter: 15 groups x max. 6 channels = 90
Dimming: 15 groups x max. 4 channels = 60

Programming

After setting the desired function modes and group allocations, the parameters can be saved by pressing the device's programming button.

The LED lights up as the data is being saved.



As soon as the LED dims, the new settings are permanently saved.

If all coded switches are set to 0, the device can be programmed using ETS software – just like a standard KNX device.